




About Cautions

 **CAUTION:** A CAUTION indicates a potential for property damage, personal injury, or death.

Information Update — 1-GB 512-Mb Memory Modules

 **CAUTION:** See your *Product Information Guide* or *System Information Guide* for complete information about safety precautions, working inside the computer, and protecting against electrostatic discharge.

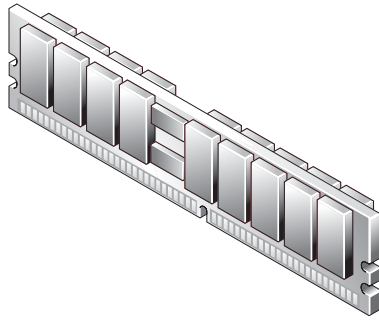
The industry is moving from 256-Mb to 512-Mb technology for 1-GB memory modules. These two technologies are not interchangeable within memory module banks in systems with interleaved memory. If these technologies are mixed within a memory module bank, your system will have a no POST/no video error condition. To correct this error, ensure that each bank is populated with identical memory modules (1 GB 256 Mb or 1 GB 512 Mb). See your *Installation and Troubleshooting Guide* for memory module installation guidelines.

The two technologies can be mixed within a system as long as each memory module bank is completely populated with either technology. However, the mixing of 256 Mb and 512 Mb technologies will cause systems that have redundant memory features (spare bank, memory mirroring, and enhanced memory mapping) to disable these features.

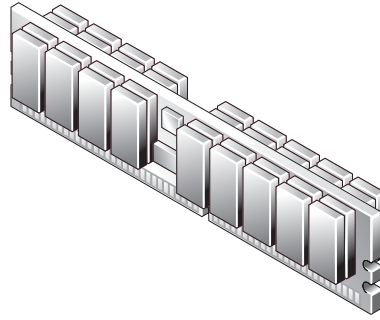
See Figure 1 to ensure that each memory module bank is completely populated with the same memory module technology. The 1-GB 256-Mb memory module components are stacked and the 1-GB 512-Mb memory module components are not.



Figure 1. 1-GB 256-Mb and 1-GB 512-Mb Memory Modules



512-Mb technology



256-Mb technology

**Information in this document is subject to change without notice.
© 2004 Dell Inc. All rights reserved. Printed in the U.S.A.**


Reproduction in any manner whatsoever without the written permission of Dell Inc. is strictly forbidden.

Trademarks used in this text: *Dell* and the *DELL* logo are trademarks of Dell Inc.


Other trademarks and trade names may be used in this document to refer to either the entities claiming the marks and names or their products. Dell Inc. disclaims any proprietary interest in trademarks and trade names other than its own.



关于警告

 **警告：**警告表示存在可能导致财产损失、人身伤害或死亡的潜在危险。

信息更新 — 1 GB 512 Mb 内存模块

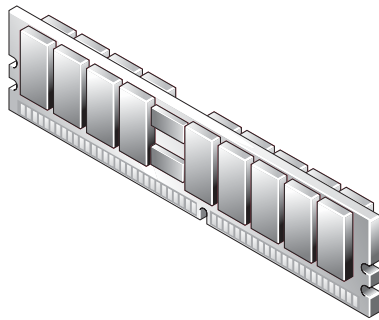
 **警告：**有关安全预防措施、拆装计算机内部组件以及防止静电释放的完整信息，请参阅产品信息指南或系统信息指南。

对于 1 GB 内存模块而言，业界目前正在从 256 Mb 转向 512 Mb 技术。在具有交叉存取内存的系统中，这两种技术在内存模块记忆库中是不可互换的。如果将这些技术在同一个内存模块记忆库中混合使用，系统将出现无开机自测 / 无视频图像的错误状态。要更正这种错误，请确保每个记忆库中装入相同的内存模块（1 GB 256 Mb 或 1 GB 512 Mb）。有关内存模块的安装指导，请参阅安装与故障排除指南。

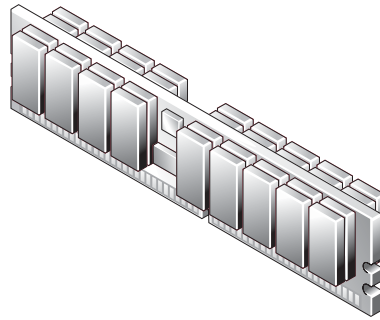
只要每个内存模块记忆库中完全装入两种技术中的任何一种，两种技术就可以在同一个系统中混合使用。但是，如果混合使用 256 Mb 和 512 Mb 技术，将导致具有冗余内存功能（备用记忆库、内存镜像和增强内存映射）的系统禁用这些功能。

请参阅图 1，确保每个内存模块记忆库中完全装入相同的内存模块技术。1 GB 256 Mb 内存模块组件是叠放的，而 1 GB 512 Mb 内存模块组件则不是。

图 1. 1 GB 256 Mb 和 1 GB 512 Mb 内存模块



512 Mb 技术



256 Mb 技术

本文中的信息如有更改，恕不另行通知。
© 2004 Dell Inc. 保留所有权利。美国印制。

未经 Dell Inc. 书面许可，不得以任何方式进行复制。

本文件中使用的商标：Dell 和 DELL 徽标是 Dell Inc. 的商标。


本文件中提及的其它商标和产品名称是指拥有相应商标和名称的公司或其制造的产品。
Dell Inc. 对本公司的商标和产品名称之外的其他商标和产品名称不拥有任何专有权。



À propos de la mention "Précaution"

 **PRÉCAUTION** : une **PRÉCAUTION** indique un risque potentiel d'endommagement du matériel, de blessure corporelle ou de mort.

Mise à jour des informations - Utilisation de modules de 512 Mb dans les modules de mémoire de 1 Go

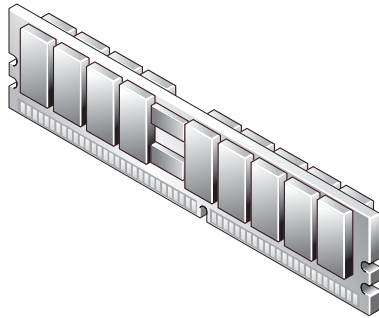
 **PRÉCAUTION** : consultez le *Guide d'informations sur le produit* ou le *Guide d'informations sur le système* pour obtenir des informations détaillées sur les consignes de sécurité, les interventions dans l'ordinateur et la protection contre les décharges électrostatiques.

Le standard concernant les modules de 1 Go évolue actuellement vers l'utilisation de modules de 512 Mb à la place des modules de 256 Mb utilisés jusqu'à présent. Sur les systèmes utilisant une mémoire imbriquée, ces modules ne sont pas interchangeables. Par conséquent, si vous installez des modules non compatibles dans le même banc de mémoire, le système ne fonctionne pas : soit l'écran reste vide, soit l'autotest à la mise sous tension (POST) ne démarre pas. Pour éviter cela, assurez-vous que chaque banc de mémoire contient des modules identiques (1 Go/256 Mb ou 1 Go/512 Mb). Pour plus d'informations sur les consignes d'installation des modules de mémoire, consultez le *Guide d'installation et de dépannage*.

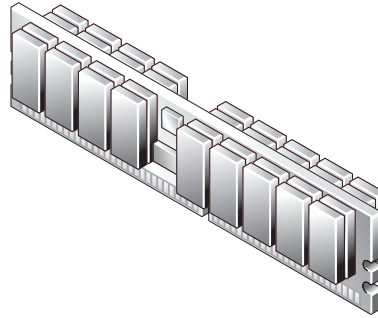
Ces deux technologies peuvent être intégrées à un même système, à condition que chaque banc ne contienne qu'un seul type de module. Cette configuration présente cependant l'inconvénient de désactiver les fonctions de mise en redondance de la mémoire (banc de réserve, mise en miroir et mappage amélioré de la mémoire).

Consultez la figure 1 pour vérifier que chaque banc de mémoire contient des modules utilisant la même technologie. Les composants des modules de mémoire 1 Go de 256 Mb sont empilés, alors que ceux des modules de 512 Mb ne le sont pas.

Figure 1. Utilisation des technologies à 256 Mb ou 512 Mb dans les modules de mémoire de 1 Go



Banc de mémoire contenant des modules de 512 Mb



Banc de mémoire contenant des modules de 256 Mb

**Les informations contenues dans ce document peuvent être modifiées sans préavis.
© 2004 Dell Inc. Tous droits réservés. Imprimé aux États-Unis.**


La reproduction de ce document de quelque manière que ce soit sans l'autorisation écrite de Dell Inc. est strictement interdite.

Marques utilisées dans ce document : *Dell* et le logo *DELL* sont des marques de Dell Inc.

Tous les autres noms de marques et marques commerciales utilisés dans ce document se rapportent aux sociétés propriétaires des marques et des noms de ces produits. Dell Inc. décline tout intérêt dans l'utilisation des marques déposées et des noms de marques ne lui appartenant pas.



Warnhinweise

 **VORSICHT: VORSICHT zeigt eine potenziell gefährliche Situation an, die zu Sachschäden, Verletzungen oder zum Tod führen könnte.**

Aktuelle Informationen – 1-GB 512-Mb-Speichermodule

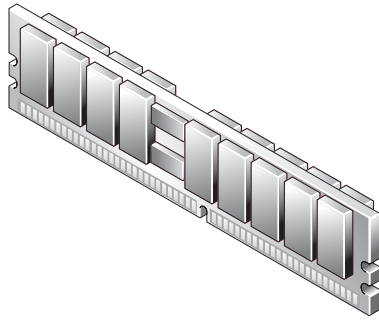
 **VORSICHT: Ausführliche Informationen zu den Sicherheitsvorkehrungen beim Arbeiten im Inneren des Computers und zum Schutz vor elektrischer Entladung finden Sie im *Produktinformationshandbuch* oder im *Systeminformationshandbuch*.**

Die Technologie für 1-GB-Speichermodule ändert sich derzeit von 256 Mb auf 512 Mb. Diese beiden Technologien sind in Speichermodulbänken von Systemen mit Interleave-Speicher nicht austauschbar. Wenn beide Technologien innerhalb einer Speichermodulbank miteinander kombiniert werden, verursacht dies bei dem System einen „no POST/no video“-Fehler. Um diesen Fehler zu beheben, muss jede Bank mit identischen Speichermodulen belegt sein (1 GB 256 Mb oder 1 GB 512 Mb). Weitere Informationen finden Sie in der *Anleitung zur Installation und Fehlersuche* in den Richtlinien für die Installation von Speichermodulen.

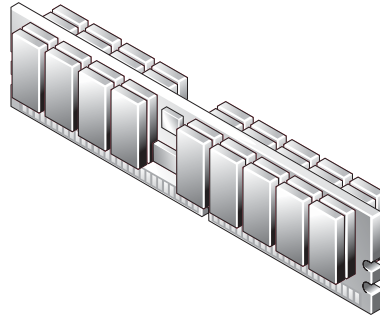
Beide Technologien können innerhalb eines Systems miteinander kombiniert werden, wenn jede Speichermodulbank komplett mit einer der beiden Technologien belegt ist. Allerdings werden beim gleichzeitigen Einsatz von 256-Mb- und 512-Mb-Technologie innerhalb eines Systems redundante Speicherfunktionen deaktiviert (Ersatzblock, Speicherspiegelung und erweiterte Speicherzuweisung).

Anhand von Abbildung 1 können Sie überprüfen, ob jede Speichermodulbank komplett mit der gleichen Speichermodultechnologie belegt ist. Die 1-GB 256-Mb-Speichermodulkomponenten sind übereinander geschichtet, die 1-GB 512-Mb-Speichermodulkomponenten dagegen nicht.

Abbildung 1. 1-GB 256-Mb- und 1-GB 512-Mb-Speichermodule



512-Mb-Technologie



256-Mb-Technologie

**Irrtümer und technische Änderungen vorbehalten.
© 2004 Dell Inc. Alle Rechte vorbehalten. Gedruckt in den USA.**


Die Reproduktion dieses Dokuments in jeglicher Form ohne schriftliche Genehmigung von Dell Inc. ist streng verboten.

Marken in diesem Text: *Dell* und das *DELL* Logo sind Marken von Dell Inc.


Alle anderen in dieser Dokumentation genannten Marken und Handelsbezeichnungen sind Eigentum der jeweiligen Hersteller und Firmen. Dell Inc. erhebt keinen Anspruch auf Marken und Handelsbezeichnungen mit Ausnahme der eigenen.



警告について

 **警告**：警告は、物的損害、けが、または死亡の原因となる可能性があることを示します。

アップデート情報 — 1 GB 512 Mb メモリモジュール

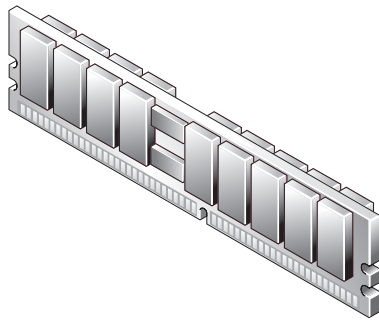
 **警告**：安全上の注意、システム内部の作業、および静電気障害への対処についての詳細は、『製品情報ガイド』を参照してください。

1 GB メモリモジュールの技術は 256 Mb から 512 Mb へと移行しつつあります。これら 2 つの技術は、メモリインタリーブを使用するメモリモジュールバンク内では互換性がありません。これら 2 種類のメモリを 1 つのメモリモジュールバンク内に装着すると、no POST/no video のエラー状態が起こります。このエラーを解決するには、各バンクに同一タイプのメモリモジュール(1 GB 256 Mb または 1 GB 512 Mb のいずれか一方のみ)を装着してください。『インストール & トラブルシューティングガイド』の「メモリモジュールの取り付けガイドライン」を参照してください。

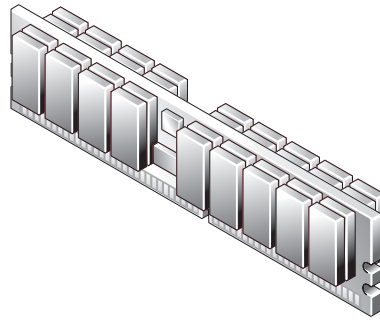
これら 2 種類のメモリモジュールは、それぞれを別のメモリモジュールバンクに装着すれば、システム内で混在させることができます。ただし、256 Mb と 512 Mb のメモリモジュールを混在させた場合は、冗長メモリ機能(スベアバンク、メモリミラーリング、拡張メモリマッピング)を無効に設定してください。

それぞれのメモリモジュールバンクに同一仕様のメモリモジュールが装着されていることを確認するには、図 1 を参照してください。1 GB 256 Mb メモリモジュールは、各チップが積み重なっていますが、1 GB 512 Mb メモリモジュールは積み重なっていません。

図 1. 1 GB 256 Mb および 1 GB 512 Mb のメモリモジュール



512 Mb 技術



256 Mb 技術

ここに記載されている内容は予告なく変更されることがあります。

© 2004 すべての著作権は Dell Inc. にあります。Printed in the U.S.A.

Dell Inc. の書面による許可のない複写は、いかなる形態においても厳重に禁じられています。

本書で使用されている商標について：Dell および DELL ロゴは Dell Inc. の商標です。

本書では、必要に応じて上記以外の商標や会社名が使用されている場合がありますが、これらの商標や会社名は、一切 Dell Inc. に所属するものではありません。



주의에 대하여

⚠ 주의 : 주의는 위험한 상황, 심각한 부상 또는 사망할 우려가 있음을 알려줍니다.

정보 업데이트 — 1-GB 512-Mb 메모리 모듈

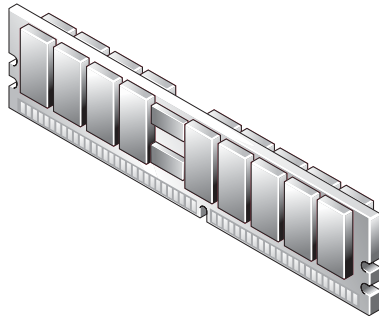
⚠ 주의 : 안전 지침, 컴퓨터 내부 작업, 정전기 방전 방지에 대한 자세한 정보를 보려면 제품 정보 설명서 또는 시스템 정보 설명서를 참조하십시오.

업계는 지금 1-GB 메모리 모듈을 위해 256-Mb에서 512-Mb 기술로 옮겨가고 있습니다. 이 두 가지 기술은 상호 배치된 메모리와 메모리 모듈 뱅크 안에서 상호 교환 가능하지 않습니다. 이 기술들이 하나의 메모리 모듈 뱅크에 혼재해 있다면 시스템은 no POST/no video 오류 상태에 빠지게 될 것입니다. 이 오류를 해결하려면 각 뱅크가 동일한 메모리 모듈(1 GB 256 Mb 또는 1 GB 512 Mb)과 함께 설치되어 있는지 확인하십시오. 메모리 모듈 설치 가이드라인은 *설치 및 문제 해결 설명서*를 참조하십시오.

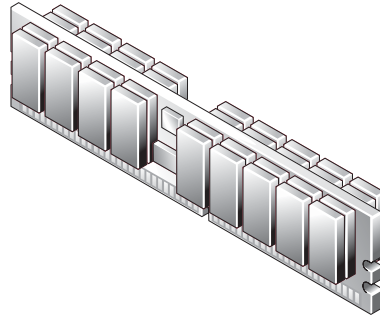
이 두 기술은 각 메모리 모듈 뱅크가 각 기술과 함께 완전히 설치되었을 경우에만 하나의 시스템에 혼재할 수 있습니다. 그러나, 256 Mb와 512 Mb 기술의 혼재는 시스템이 중복 메모리 구조(스페어 뱅크, 메모리 미러링, 향상된 메모리 매핑) 기능을 사용 불가능하게 할 수 있습니다.

각 메모리 모듈 뱅크가 같은 메모리 모듈 기술과 함께 완전히 설치되었는지 확인하려면 그림 1을 참조하십시오. 1-GB 256-Mb 메모리 모듈 구성요소는 중첩되어 있고 1-GB 512-Mb 메모리 모듈 구성요소는 그렇지 않습니다.

그림 1. 1-GB 256-Mb 및 1-GB 512-Mb 메모리 모듈



512-Mb 기술



256-Mb 기술

본 설명서에 수록된 정보는 사전 통보 없이 변경될 수 있습니다.

© 2004 Dell Inc. All rights reserved. 미국에서 인쇄됨.

Dell Inc. 의 사전 승인 없이 어떠한 경우에도 무단 복제하는 것을 엄격히 금합니다.

본 설명서에 사용된 상표: Dell 및 DELL 로고는 Dell Inc. 의 등록 상표입니다.


본 설명서에서 특정 회사의 표시나 제품 이름을 지칭하기 위해 기타 상표나 상호를 사용할 수도 있습니다.
Dell Inc. 은 자사가 소유하고 있는 것 이외에 기타 모든 등록 상표 및 상표 이름에 대한 어떠한 소유권도 없습니다.



Información sobre los avisos de precaución

 **PRECAUCIÓN:** una PRECAUCIÓN indica el riesgo de daños en la propiedad, lesiones corporales o incluso la muerte.

Actualización de información: módulos de memoria de 1 GB 512 Mb

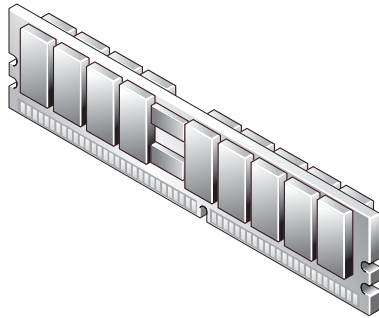
 **PRECAUCIÓN:** consulte la *Guía de información del producto* o la *Guía de información del sistema* para obtener información completa sobre las precauciones de seguridad, la manipulación de las piezas internas del ordenador y la protección contra descargas electrostáticas.

El sector está pasando de la tecnología de 256 Mb a la de 512 Mb para módulos de memoria de 1 GB. Estas dos tecnologías no son intercambiables dentro de los bancos de módulos de memoria de sistemas con memoria intercalada. Si se combinan estas tecnologías dentro de un banco de módulos de memoria, el sistema tendrá una condición de error sin POST/sin vídeo. Para corregir este error, asegúrese de que cada banco contenga módulos de memoria idénticos (1 GB 256 Mb o 1 GB 512 Mb). Consulte la *Guía de instalación y solución de problemas* para obtener instrucciones sobre la instalación de módulos de memoria.

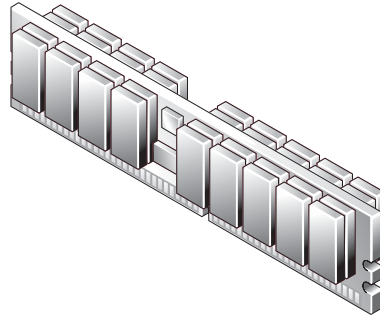
Las dos tecnologías se pueden combinar en un sistema siempre y cuando cada banco de módulos de memoria esté ocupado íntegramente por una de ellas. No obstante, la combinación de las tecnologías de 256 Mb y de 512 Mb provocará que los sistemas que tengan funciones de memoria redundante (banco de repuesto, duplicación de memoria y asignación de memoria mejorada) desactiven dichas funciones.

Consulte la figura 1 para asegurarse de que cada banco de módulos de memoria esté ocupado íntegramente con la misma tecnología de módulos de memoria. Los componentes de módulos de memoria de 1 GB 256 Mb están apilados, y los componentes de módulos de memoria de 1 GB 512 Mb no lo están.

Figura 1. Módulos de memoria de 1 GB 256 Mb y 1 GB 512 Mb



Tecnología de 512 Mb



Tecnología de 256 Mb

**La información contenida en este documento puede modificarse sin previo aviso.
© 2004 Dell Inc. Reservados todos los derechos. Impreso en EE. UU.**

Queda estrictamente prohibida la reproducción de este documento en cualquier forma sin la autorización por escrito de Dell Inc.

Marcas comerciales utilizadas en este texto: *Dell* y el logotipo de *DELL* son marcas comerciales de Dell Inc.

Otras marcas y otros nombres comerciales pueden utilizarse en este documento para hacer referencia a las entidades que los poseen o a sus productos. Dell Inc. renuncia a cualquier interés sobre la propiedad de marcas y nombres comerciales que no sean los suyos.